

EURO NLB: 01-12-2023



AFMETINGEN

Alle breedtematen zijn naar boven afgerond. De overige maten zijn circa maten.

TECHNISCHE GEGEVENS

Romp	Massief beuken en plaatmateriaal.
Vering zitting	Hardstalen veren.
Vering poef	Geen.
Mechaniek verstelbare arm	Traploos verstelbaar wrijvingsscharnier. (circa 45°)
Mechaniek hoofdsteun	Traploos verstelbaar wrijvingsscharnier. (circa 50°)
Arm	Hoogte: Klaparm 62 cm, Smal-hoog 62 cm, Smal-laag 56 cm, Breed-hoog 62 cm of Breed-laag 56 cm. De buitenmaat van het meubel is afhankelijk van de breedte van de gekozen arm. De fauteuil is alleen leverbaar met de arm Smal-Hoog.
Comfort zit	Medium, optie Semi-Firm of Firm.
Comfort rug	Medium, optie Semi-Firm of Firm.
Comfort arm	Medium, optie Firm.
Comfort poef	Medium, optie Semi-Firm.
Vulling	HR schuim 50kg/m ³ , afdekking Leoskin. HR schuim 40kg/m ³ , afdekking Leoskin. HR schuim 35kg/m ³ , afdekking Leoskin. HR schuim 30kg/m ³ , afdekking Leoskin. Polyether 16kg/m ³ .
Vulling Medium kussens en Armkussens met Rol	Kussens (70% Schuimplaatjes en 30% Fibreballs) met kern HR schuim, afdek Leoskin.
Overige kussens	HR schuim, afdekking Leoskin.
Frame hoofdsteun	Geslepen RVS. Optie: Alle geselecteerde epoxy- of lakkleuren (RAL & Sikkens zie hfst Bekleding en Materialen).
Tafel (E56/57/58/59-T26/27)	
Blad	MDF gelakt of eikenfineer.
- MDF	Alle geselecteerde lakkleuren (RAL & Sikkens zie hfst Bekleding en Materialen).
- Eikenfineer	Alle geselecteerde eiken beitskleuren.
Bijzonderheden tafel-elementen.	De tafel-elementen Bellice (koppeltafel / eindtafel) zijn niet geschikt als hoekelement.
Poten/onderstel	
Poten Fino	Aluminium gepolijst. Optie: Alle geselecteerde epoxy- of lakkleuren (RAL & Sikkens zie hfst Bekleding en Materialen).
Poten Sobrio	Aluminium gepolijst. Optie: Alle geselecteerde epoxy- of lakkleuren (RAL & Sikkens zie hfst Bekleding en Materialen).
Poten Grazio	Aluminium gepolijst. Optie: Alle geselecteerde epoxy- of lakkleuren (RAL & Sikkens zie hfst Bekleding en Materialen).

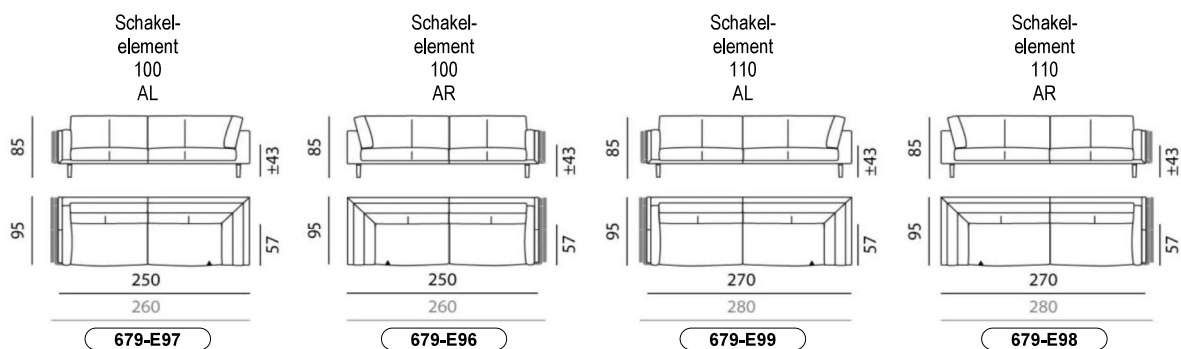
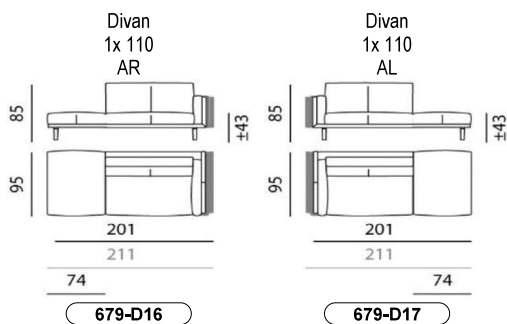
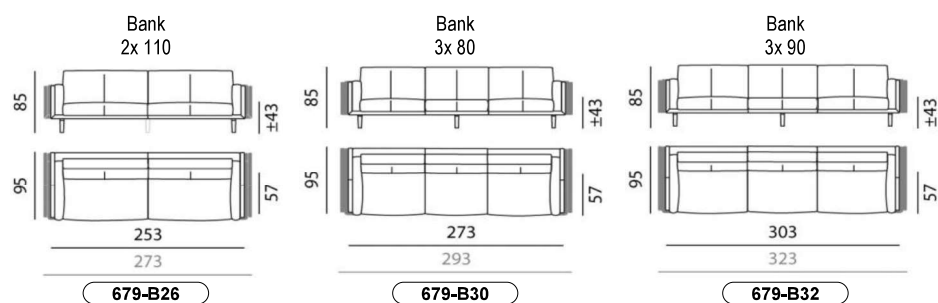
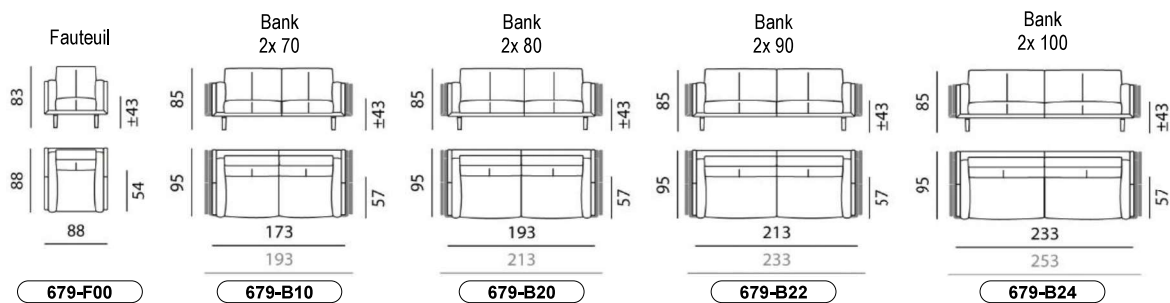
EURO NLB: 01-12-2023

TECHNISCHE GEGEVENS

Onderstel Anillo	Aluminium gepolijst. Optie: Alle geselecteerde epoxy- of lakkleuren (RAL & Sikkens zie hfst Bekleding en Materialen).
Bijzonderheden Anillo	De positie van onderstel Anillo is aan de buitenzijde. Voor onderstel Anillo wordt bij de koppelzijde, hoekelementen en poefs (P01-P02-P03-P11) een ingekort onderstel toegepast. De Chaise Longue (679-E6x) en fauteuil (679-F00) zijn niet leverbaar met onderstel Anillo maar kunnen wel worden uitgevoerd met de bijpassende poot Sobrio.
Pootdoppen	Kunststof zwart.
Siersteek	Vlakke naad en dubbelnaalds naad. Op een aantal punten stopt de dubbelnaalds naad eerder en wordt deze met de hand afgeknoopt.
Bekleding	Bij bepaalde stoffen kan de stoffeerrichting van de verschillende elementen consequenties hebben voor het totaalbeeld van het meubel. Niet leverbaar in stretchstoffen.
Maatopties	Zithoogte + 2 cm d.m.v. hogere poten. Zitdiepte - 2 cm d.m.v. aangepast rugkussen (niet bij alle uitvoeringen mogelijk).
Bijzonderheden	De elementen worden d.m.v. één poot gekoppeld en kunnen hierdoor niet los geplaatst worden. De grotere uitvoeringen (B30-3x80 cm en B32-3x90 cm) worden in twee delen geleverd en moeten op locatie worden afgemonteerd. De bank (679-B26) krijgt een extra blinde steunpoot. De kussens zijn voorzien van een vulling die zich naar het lichaam vormt. Dit bevordert comfort en ergonomie voor de gebruiker. De zit- en rugkussens zijn aan de achterzijde aan elkaar geritst, waardoor deze een betere pasvorm in het meubel behouden. Voor een langere levensduur van de vulling, dient het kussen regelmatig opgeklopt te worden. Om dit te vereenvoudigen is het rugkussen van het zitkussen los te ritsen. De fauteuil wijkt qua design af van de banken en elementen.
Plooivorming	I.v.m. de losse uitstraling zijn er bij uitlevering van het model reeds kleine plooiën aanwezig. Deze plooiën zijn mede afhankelijk van het gekozen comfort. Ook bij Firm kan enige mate van plooivorming voorkomen.
Maximale belasting	De verstelbare armen zijn sterk van karakter, maar kunnen niet onbeperkt worden belast. Niet als zitplaats gebruiken.
Design	Beck Design, 2017/2018.
Comfortopties	

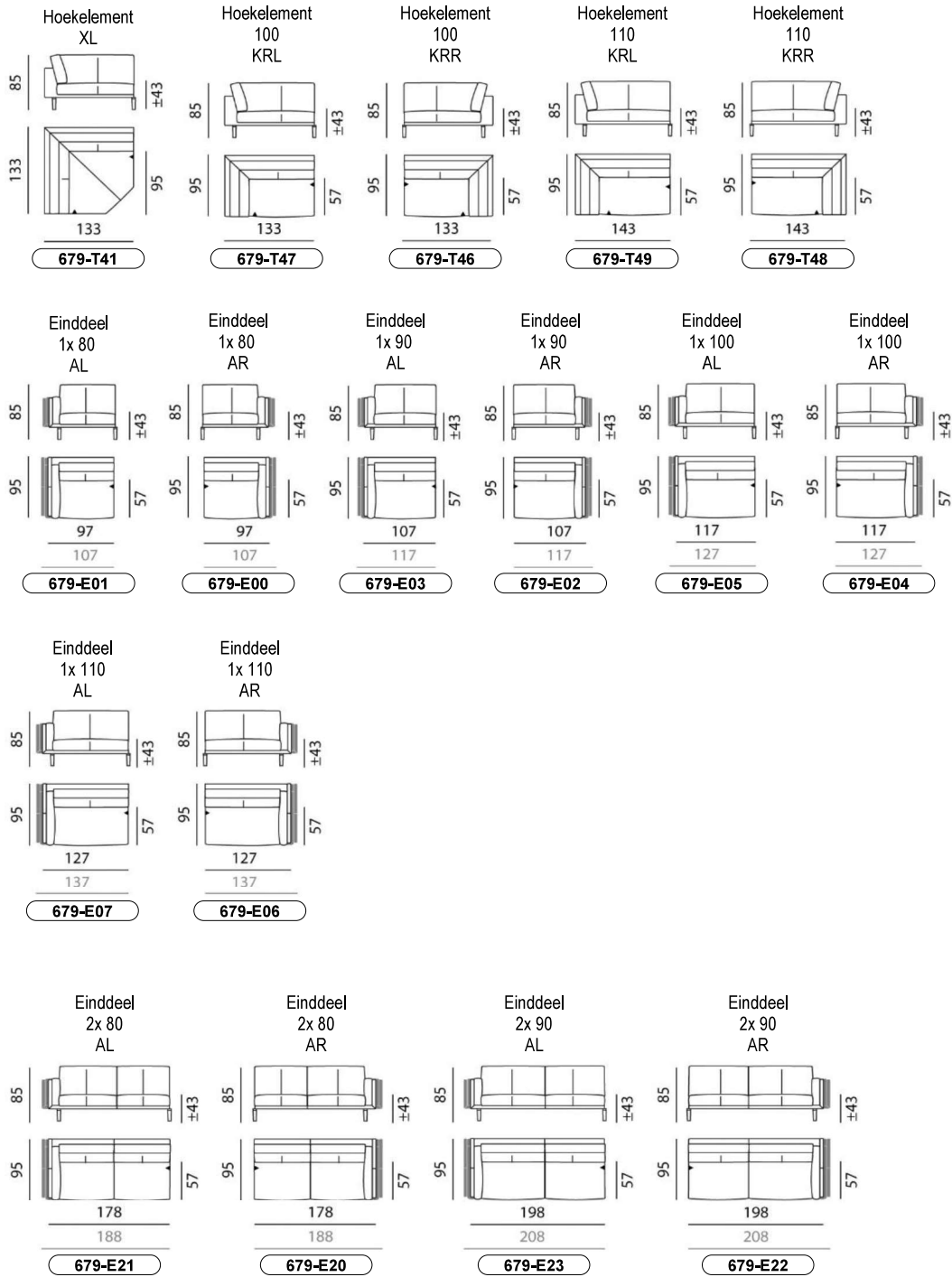


EURO NLB: 01-12-2023



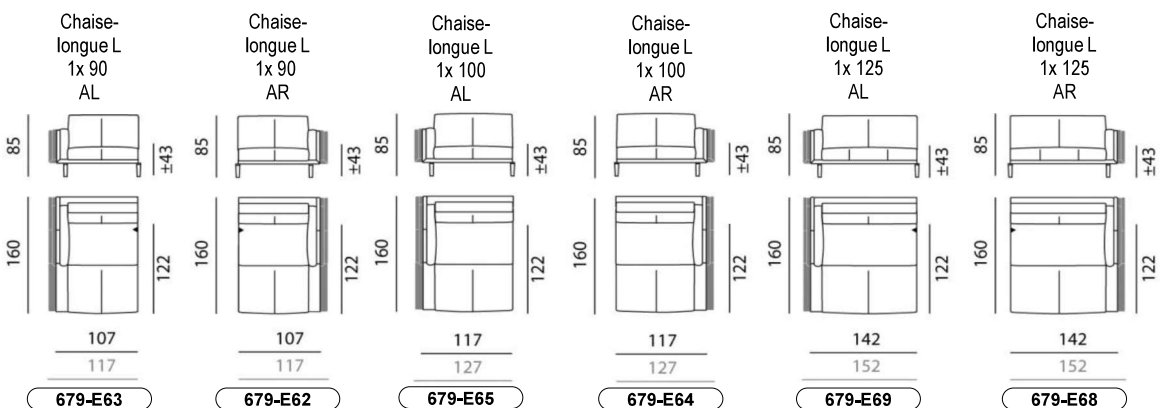
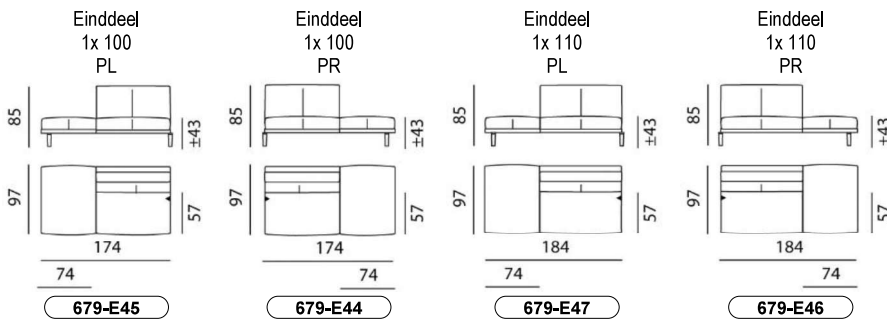
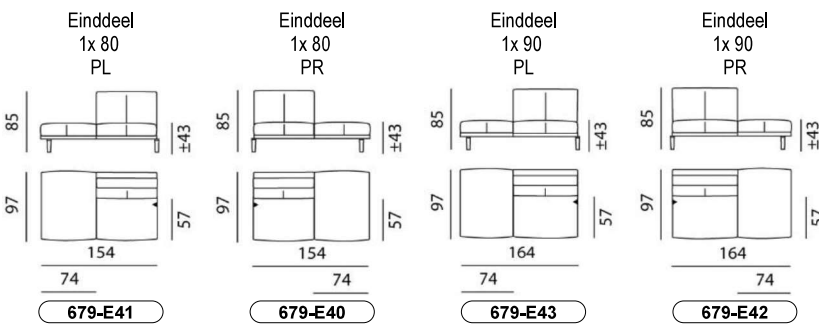
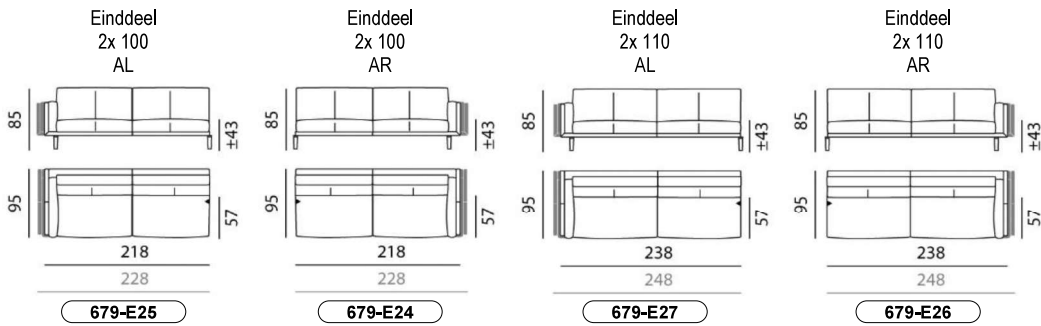
De buitenmaat van het meubel is afhankelijk van de breedte van de gekozen arm.
De grijze maatlijn is de maat gebaseerd op de brede arm.

EURO NLB: 01-12-2023



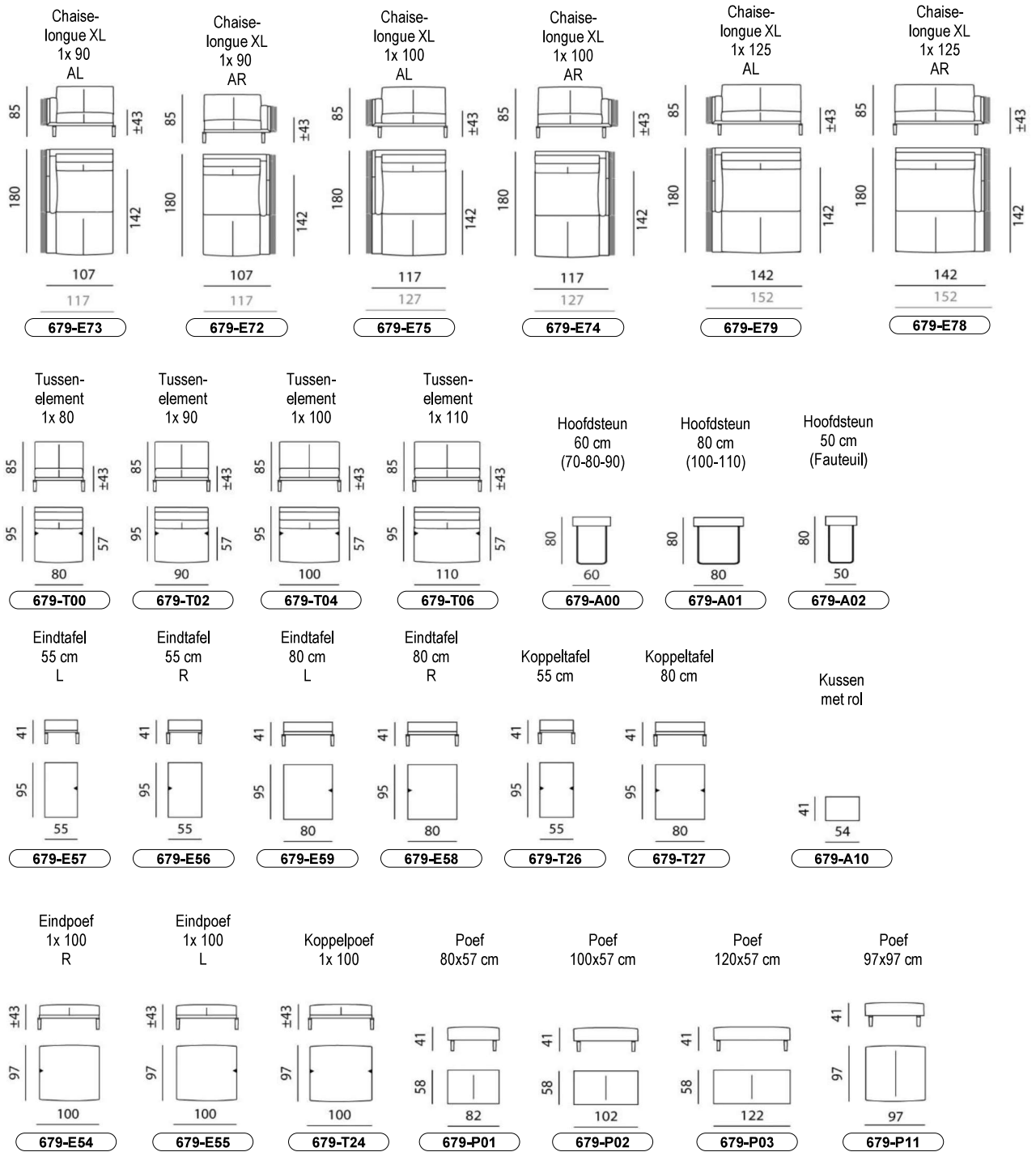
De buitenmaat van het meubel is afhankelijk van de breedte van de gekozen arm.
De grijze maatlijn is de maat gebaseerd op de brede arm.

EURO NLB: 01-12-2023



De buitenmaat van het meubel is afhankelijk van de breedte van de gekozen arm.
De grijze maatlijn is de maat gebaseerd op de brede arm.

EURO NLB: 01-12-2023



De buitenmaat van het meubel is afhankelijk van de breedte van de gekozen arm.
De grijze maatlijn is de maat gebaseerd op de brede arm.